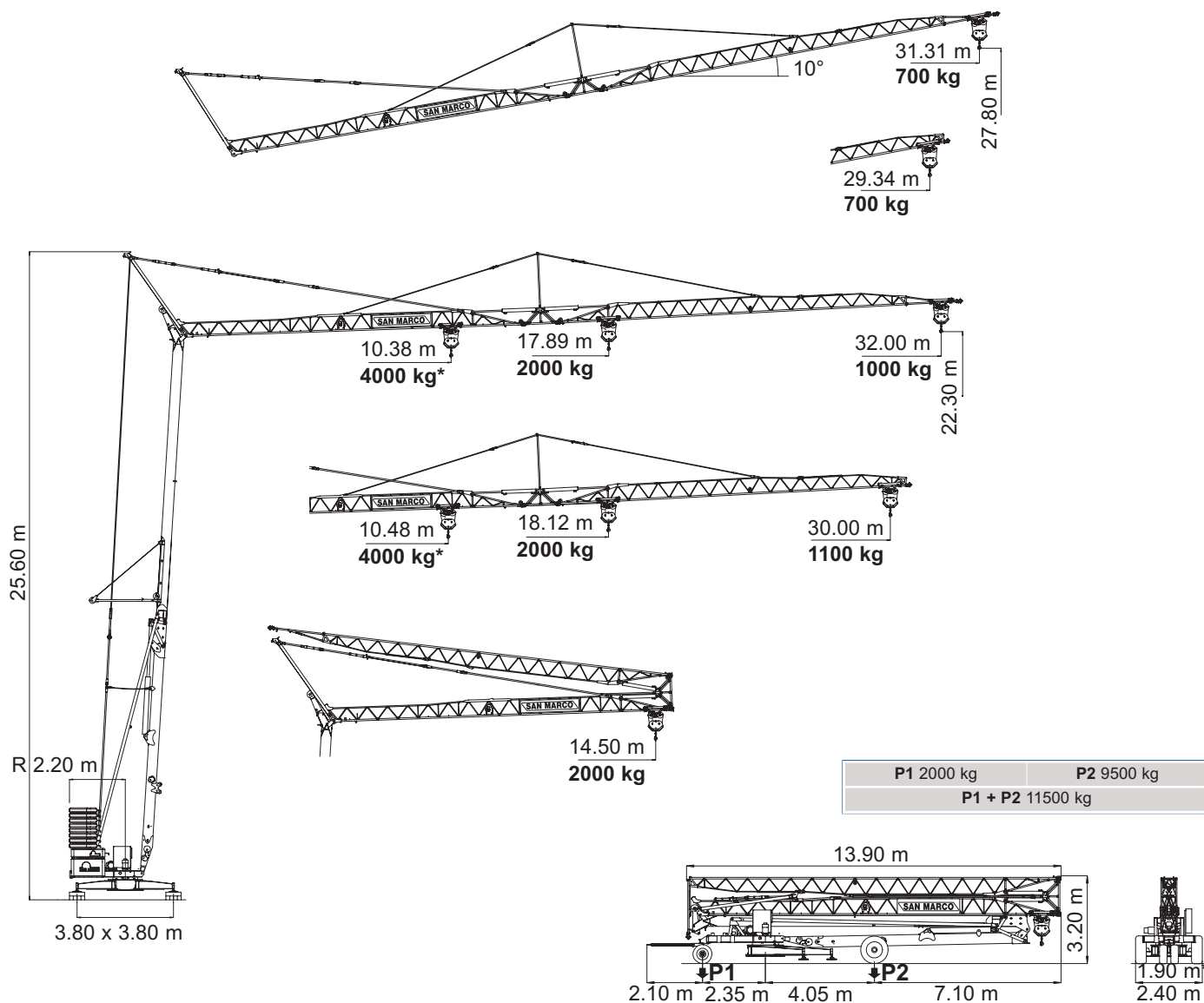


- IT** Gru automatica idraulica
- UK** Automatic hydraulic crane
- DE** Automatischer hydraulischer Kran
- ES** Grua automatica hidraulica
- FR** Grue automatique hydraulique

SMH 324

Triverter 444



- IT** Diagrammi di carico
- UK** Loads diagrams
- DE** Lastkurven
- ES** Curvas de carga
- FR** Courbes de charges

	kg	4000	3500	3000	2500	2000	1900	1800	1700	1600	1500	1400	1300	1200	1100	1000		
Braccio orizzontale Horizontal jib Waagerechter ausleger Flecha horizontal Flèche horizontale	m					18.12	18.91	19.78	20.75	21.82	23.03	24.39	25.95	27.73	30.00		30	
	m					17.89	18.67	19.53	20.48	21.54	22.73	24.07	25.60	27.36	29.40	32.00		32
	m	10.48	11.64	13.16	15.25	18.30	19.08	19.95	20.91	21.97	23.16	24.51	26.03	27.78	30.00		30	
	m	10.38	11.52	13.03	15.09	18.10	18.88	19.73	20.68	21.73	22.91	24.24	25.74	27.47	29.46	32.00		32

	kg	700
Braccio impennato Inclined jib Schräggestellter ausleger Flecha inclinada Flèche relevée	m	29.34
	m	31.31
	10°	32

	kg	2000
Freccia chiusa Closed jib Auslegerspitze zu Flecha plegada Flèche fermée	m	14.50



DIN 15018 H1 B3
EN 14439:2009 C25



- IT** Sollevamento - Variatore (Inverter)
- UK** Hoisting - Speed controller
- DE** Heben - Umrichter
- ES** Elevación - Variador
- FR** Levage - Variateur

		•	•	•	•	kW
II	m/min	12	25	38	50	8.8
	kg	2000	2000	1400	1000	
IV *	m/min	6	12	19	25	8.8
	kg	4000	4000	2800	2000	

- IT** Potenza elettrica necessaria
- UK** Power requirement
- DE** Anschlusswert
- ES** Potencia eléctrica necesaria
- FR** Puissance électrique nécessaire

V	Hz	kW
400 (±5%)	50	20

* A richiesta • On request • Auf Wunsch • Sobre demanda • Sur demande

- IT** Carrello - Variatore (Inverter)
- UK** Trolleying - Speed controller
- DE** Katzfahren - Umrichter
- ES** Carro - Variador
- FR** Chariot - Variateur

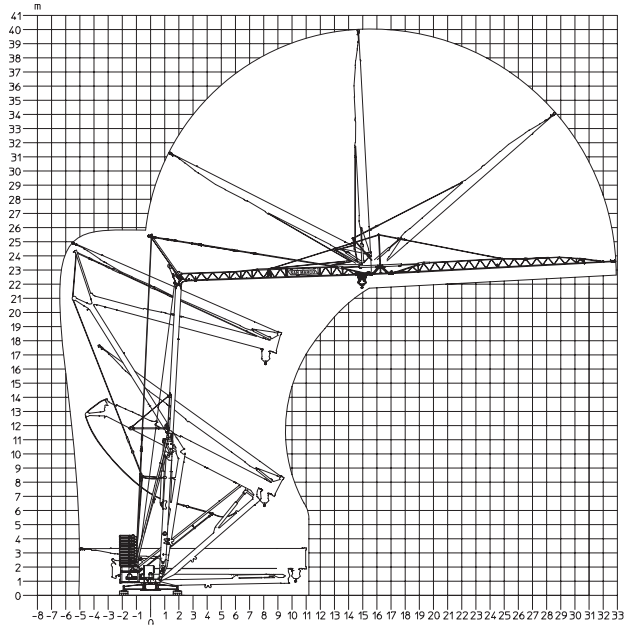
	•	•	•	•	kW
m/min	10	20	30	40	1.8

- IT** Rotazione - Variatore (Inverter)
- UK** Slewing - Speed controller
- DE** Schwenken - Umrichter
- ES** Orientación - Variador
- FR** Orientation - Variateur

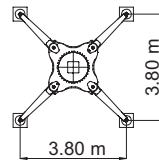
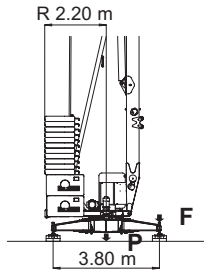
	•	•	•	•	kW
rpm	0.25	0.5	0.75	1.0	2.3

- IT** Montaggio
- UK** Erection
- DE** Montage
- ES** Montaje
- FR** Montage

kW 2.3



- IT** Reazioni (F) - Pesi (P)
- UK** Reactions (F) - Loads (P)
- DE** Eckdrücke (F) - Krangewicht (P)
- ES** Reacciones (F) - Pesos (P)
- FR** Réactions (F) - Poids (P)



F	P
20.0 t	32.5 t

In servizio
In service
In betrieb
En servicio
En service

F	P
16.0 t	30.5 t

Fuori servizio
Out of service
Ausser betrieb
Fuera de servicio
Hors service

Strutture in acciaio ad alta resistenza per impiego a basse temperature • Zincatura torre e braccio con immersione a caldo secondo ISO 1461 • Basso emissione acustica e livello di potenza sonora garantito e certificato • Possibilità di funzionamento a braccio impeninato e carrello traslante • Climatizzazione termostatica dell'equipaggiamento elettrico per alte e basse temperature • Dispositivi di autolivellamento e autozavorramento

High resilience steel structures to be used at low temperature • Galvanised tower and jib with hot dipping in conformity ISO 1461 • Guaranteed and certified low acoustics emission and sound powers level • Possibility to work with inclined jib and traversing trolley • Automatic temperature control of electrical equipment for high and low temperatures • Full automatic devices for self levelling and ballast loader.

Strukturen aus besonders schlagfesten Stahl für den Einsatz bei niedrigen Temperaturen • Turm und Ausleger lt. ISO 1461 heißverzinkt • Niedriger Geräuschpegel und Schalleistungsniveau garantiert und zertifiziert • Möglichkeit mit schräggestelltem Ausleger und Laufkatze bei Abwinklung zu arbeiten • Thermostatgesteuerte Klimatisierung der elektrischen Ausrüstung für hohe und niedrige Temperaturen • Vorrichtungen zur Selbstnivellierung und Selbstballastierung.

Estructura en acero de alta resistencia para uso a baja temperaturas • Zincado en caliente de la torre y flecha según normativa ISO 1461 • Baja emisión acústica y nivel de potencia sonora garantizada y certificada • Posibilidad de trabajar con flecha inclinada con carro desplazable a lo largo de toda la flecha • Climatización termostática del equipamiento eléctrico para bajas y altas temperaturas • Dispositivos de autonivelamiento y auto cargado del lastre.

Charpente en acier à haute résilience pour utilisation en température ambiante froide • Galvanisation à chaud mat et flèche par immersion selon ISO 1461 • Emission acoustique réduite et niveau de puissance sonore garantie avec certifiact • Possibilité de travailler avec flèche relevée et chariot distributeur • Climatization thermostatique de l'équipement électrique pour températures ambiante élevées ou basses • Dispositifs automatiques de mise à niveau et de lestage.

- IT** Conforme alle direttive 2006/42/CE direttiva macchine • Conforme alle direttive 2000/14/CE e 2005/88/CE livello acustico • Conforme alle direttive 2004/108/CE compatibilità magnetica • Conforme alle direttive 2006/95/CE bassa tensione • Conforme alla norma EN 14439:2009 C25 • Le nostre macchine sono protette da assicurazione per responsabilità civile prodotti senza termine • Specifiche suscettibili di variazioni senza preavviso.
- UK** In compliance with the 2006/42/EC regulations • In compliance with the 2000/14/EC and 2005/88/EC regulations on noise levels • In compliance with the 2004/108/EC regulations on electromagnetic compatibility • In compliance with the 2006/95/EC regulations on electrical equipment • In compliance with EN 14439:2009 C25 • Standard Machine covered by lifetime public liability insurance coverage • Specifications subject to modification without notice.
- DE** Gemäss Richtlinien 2006/42/EG • Gemäss Richtlinien 2000/14/EG und 2005/88/EG über schall-leistungspegel • Gemäss Richtlinie 2004/108/EG über Elektromagnetische Verträglichkeit • Gemäss Richtlinie 2006/95/EG über Elektrische Ausrüstung • Gemäss Standard EN 14439:2009 C25 • Maschine unter Produkt-Haftpflichtversicherungsschutz ohne Fristangabe • Obiges kann ohne Berstaendigung geändert werden.
- ES** Conforme con las directivas 2006/42/CE • Conforme con las directivas 2000/14/CE y 2005/88/CE sobre el nivel acustico • Conforme con la directiva 2004/108/CE sobre la compatibilidad magnetica • Conforme con la directiva 2006/95/CE sobre baja tension • Conforme con la norma EN 14439:2009 C25 • Máquina protegida y asegurada por la responsabilidad civil de productos todo riesgo • Especificaciones sujetas a modificaciones sin previo aviso.
- FR** Conforme à les directives 2006/42/CE • Conforme à les directives 2000/14/CE et 2005/88/CE sur le niveau acoustique • Conforme à la directive 2004/108/CE sur la compatibilité électromagnétique • Conforme à la directive 2006/95/CE sur l'équipement électrique • Conforme à la norme EN 14439:2009 C25 • Machines assurées pour la responsabilité civile des produit sans échéance • Specifications susceptibles de modification sans avis préalable.



SAN MARCO MACCHINE EDILI S.r.l.
Via Principe Umberto, 42/B
28021 Borgomanero (NO) Italy
Tel. +39 0322 82601
Fax +39 0322 846035
Website www.sanmarcogru.com
E-mail info@sanmarcogru.com



Timbro rivenditore • Reseller stamp • Einzelhändlerstempel
Estampilla del minorista • Timbre de détaillant